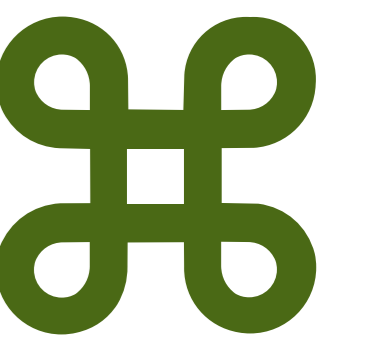


TUNGUFOSS



UMHVERFIS
STOFNUN



Friðland

Tungufoss og nágrenni var friðlýst sem náttúruvætti þann 25. apríl 2013. Hið friðlýsta svæði er 1,4 hektarar að stærð og nær yfir fossinn, töluvert svæði ofan og neðan hans, ásamt grasbala að klettabelti austan við ána.

Markmiðið með friðlýsingunni er að vernda fossinn sjálfan sem og menningarminjar við hann og treysta útivistar- og fræðslugildi svæðisins.

Saga / náttúra

Tungufoss er fallegur foss neðarlega í Köldukvísl í Mosfellsbæ, á mótis við Leirvogstungu og dregur fossinn nafn sitt af bæjarnafninu. Við Tungufoss má sjá leifar af heimarafstöð sem var reist árið 1930 af bóndanum í Leirvogstungu og bræðrum hans. Stöðin framleiddi rafmagn fyrir bæinn fram til ársins 1958. Tveir fallegir hylir eru neðan við Tungufoss: Kerið, sem er beint fyrir neðan fossinn, og Klapparhylur litlu neðar.

Nature reserve

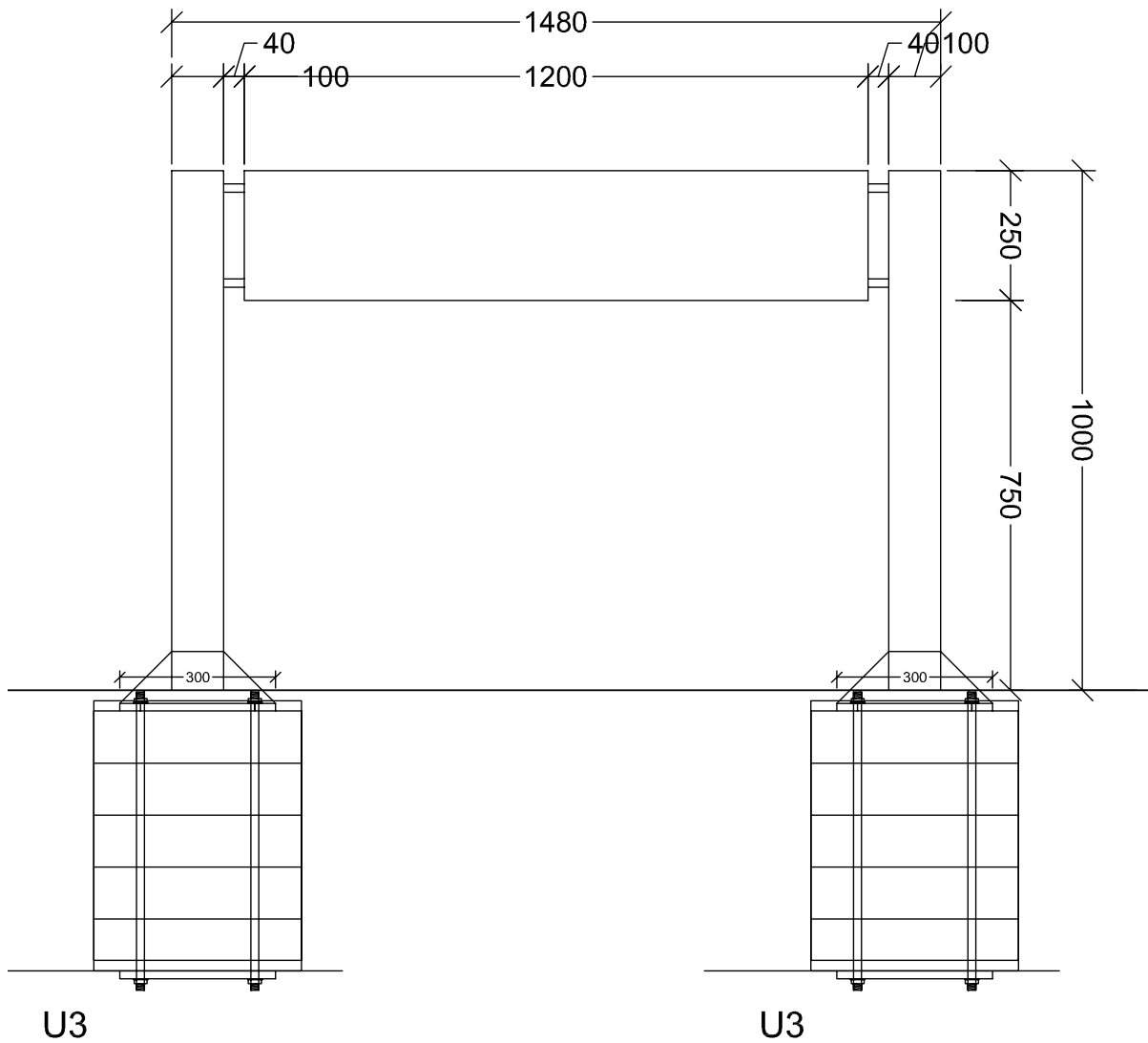
Tungufoss waterfall and its surroundings were protected as a natural monument on 25th. April 2013. The protected area is 1,4 hectares and includes the waterfall and its environment, above and below the waterfall.

The aim of the conservation is to protect the waterfall and cultural remains, as well as to strengthen recreational and educational value of the area.

History / nature

Tungufoss waterfall is a picturesque waterfall in the river Kaldakvísl, close to Leirvogstunga residential area. Remains of a electal power station can be found close to the waterfall. This home-made power station was built in 1930 by the local farmers and produced electricity for the farms until 1958. Two beautiful stream pools are below the waterfall; Kerið, right below the waterfall, and Klapparhylur more downstream.

Hlið 1



TUNGUFOSS



UMHVERFIS
STOFNUN



Umgengnisreglur

Almenningi er heimil för um náttúruvættið en skylt að ganga vel og snyrtilega um svæðið. Óheimilt er að hafa næturstað innan svæðisins og urða eða skilja eftir rusl og úrgang. Umferð vélknúinna farartækja og lausaganga hunda er óheimil innan marka þess.

Náttúruvernd

Óheimilt er að spilla jarðmyndunum og gróðri innan náttúruvættisins. Ræktun og dreifing ágengra og framandi plöntutegunda er óheimil innan marka þess.

Boundaries

The protected area is open to the public, which must in return respect the nature of the area and the environment. Camping is not allowed. All motorized vehicles are prohibited. Dogs must be kept on a leash.

Nature conservation

Damaging geological formations or vegetation within the protected area – whether by intention or due to negligence – is prohibited. Natural vegetation and biodiversity must be protected. The culture and / or distribution of exotic and progressive vegetation is prohibited.

Hlið 2

