

Friðland

Álafoss og nágrenni var friðlýst sem náttúruvætti þann 25. apríl 2013. Hið friðlýsta svæði er 1,4 hektarar að stærð og nær yfir fossinn og næsta nágrenni hans, þar á meðal Álanes sem er einn af eldri skógum bæjarins.

Markmiðið með friðlýsingunni er að vernda fossinn og menningarminjar sem tengjast sögu og þróun Mosfellsbæjar, auk þess að treysta útivistar- og fræðslugildi svæðisins.

Saga / náttúra

Álafoss er fallegur foss í Varmá þar sem hún liðast í gegnum Álafosskvos í Mosfellsbæ. Varmá er á náttúruminjaskrá frá upptökum til ósa en áin og fossinn tengjast ríkulega atvinnu- og íþróttasögu Mosfellssveitar. Árið 1896 hófst ullarvinnsla við Álafoss og vegna þeirrar starfsemi var áin stífluð ofan við fossinn. Myndaðist þá talsvert dýpi í ylvolgri Varmánni sem notað var til sundiðkunar og dýfinga. Má enn sjá leifar af stíflunni og tveimur dýfingapöllum ofan við fossinn.

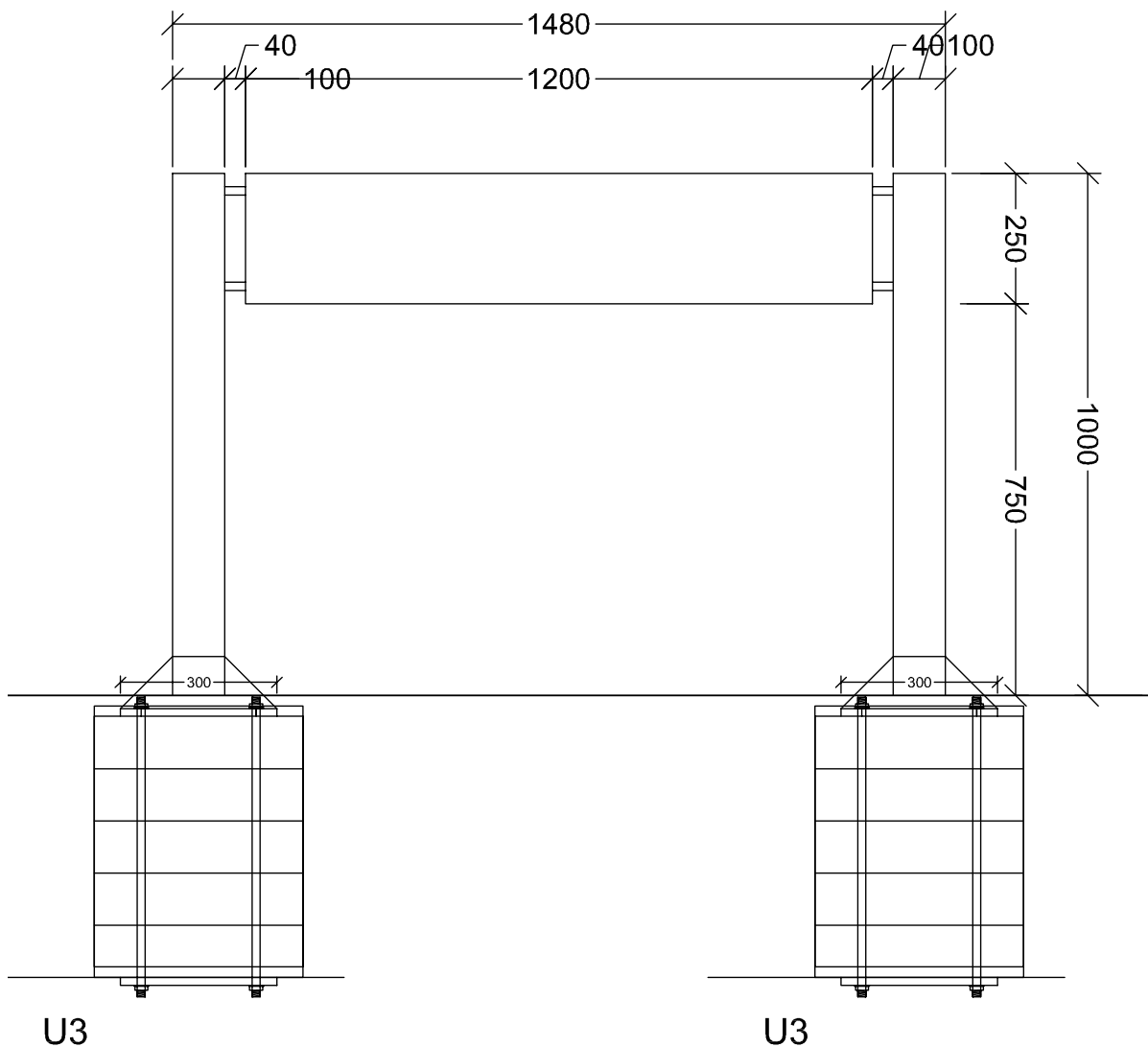
Nature reserve

Álafoss waterfall and its surroundings were protected as a natural monuments on 25 April 2013. The protected area covers 1.4 hectares, and includes the waterfall and its environment, including the Álanes forest, one of the oldest forests in Mosfellsbær. The aim of the conservation is to protect the waterfall and cultural sites relevant to the history of the municipality, as well as to strengthen the recreational and educational value of the area.

History / nature

Álafoss is a picturesque waterfall in the river Varmá running through the historic Álafosskvos. The river is listed as a protected area from its source to its estuary. The river and waterfall are intertwined with the economic and sporting history of Mosfellsbær municipality. In 1896 a wool processing factory opened on the bank of the river. The concomitant construction of a dam above the waterfall increased the depth of this geothermal river and, as a result, it became a popular location for swimming

Hlið 1



ÁLAFOSS



UMHVERFIS
STOFNUN



Umgengnisreglur

Almenningi er heimil för um náttúruvættið Álafoss en fylgja skal merktum stígum og leiðum. Öllum er skylt að ganga vel og snyrtilega um svæðið. Umferð vélknúinna farartækja og lausaganga hunda er óheimil innan þess.

Náttúruvernd

Óheimilt er að spilla jarðmyndunum og gróðri innan náttúruvættisins. Ræktun og dreifing ágengra og framandi plöntutegunda er óheimil innan marka þess.

Boundaries

The protected area is open to the public, which must in return stay on marked walking paths and respect the nature of the area and the environment. All motorized vehicles are prohibited. Dogs must be kept on a leash.

Nature conservation

Damaging geological formations or vegetation within the protected area – whether by intention or due to negligence – is prohibited. Natural vegetation and biodiversity must be protected. The culture and / or distribution of exotic and progressive vegetation is prohibited.

Hlið 2

